

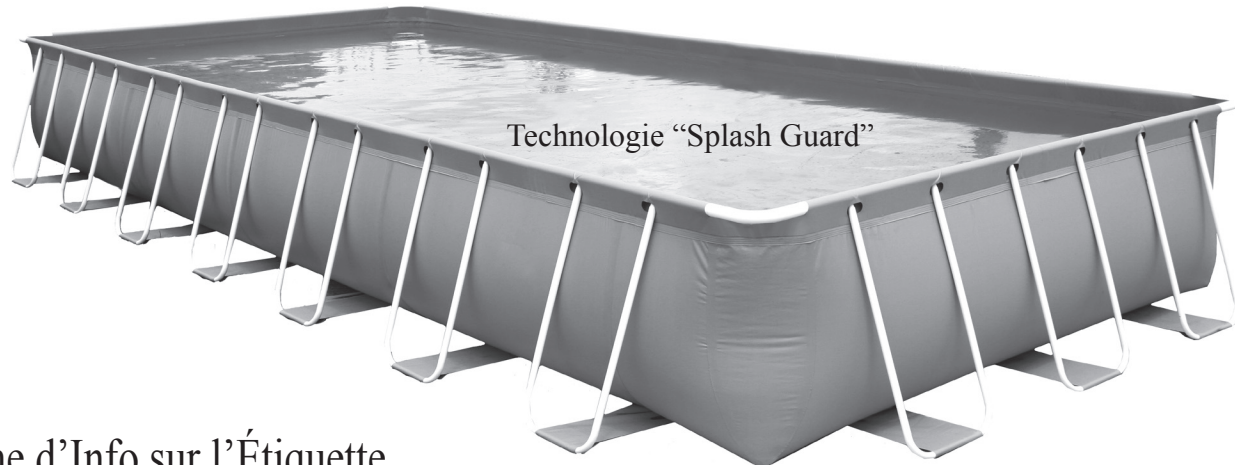
# DISTRIBUÉ PAR: POLYGROUP LIMITED (MCO)

Avenida Xian Xing Hai, Edificio Zhu Kuan, 11 Andar M, Macau

Représentant du Service Client: General Foam Plastics Corporation

(800) 813-0206 • www.POLYGROUP.com

## MANUEL DU PROPRIÉTAIRE DE LA PISCINE HORS-SOL RETANGULAIRE QUICK SET®



### Système d'Info sur l'Étiquette

**ATTENTION:** NE PAS trop remplir la piscine et/ou permettre personne de s'étendre ou s'asseoir sur la paroi de la piscine - LE FAIRE PEUT CAUSER DES BLESSURES PERMANENTES. Après une forte pluie, DRAINEZ la piscine jusqu' au niveau d'eau recommandé.

**NOTA:** NE PAS essayer le montage de cette piscine durant des conditions météorologiques non favorables, les jours ventés ou la température est au-dessous de 15,6°C.

**NOTA:** Cette piscine est stockable, elle doit être démontée et stockée quand les températures sont prévues de baisser au-dessous de 0°C.

INFORMATION DE SÉCURITÉ	2
BROCHURES DE SENSIBILISATION DU CONSOMMATEUR	3
PRÉPARATION DU TERRAIN	4
INSTALLATION DE LA PISCINE	4
DEMONTAGE ET RANGEMENT	7
SÉCURITÉ DES COUVERTURES DE PISCINE	8
NOTES	9

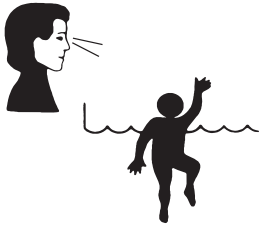
### AVIS AU CLIENT: DÉCLARATION DE GARANTIE LIMITÉE

Polygroup Limited (MCO) garantit à l'acheteur originel, la piscine Quick Set® et motofiltre contre les défauts de matériel et fabrication pour 90 jours à partir de la date d'achat. L'acheteur originel doit retenir la preuve d'achat sous forme de reçu de vente du magasin et le démontrer à la requête de General Foam Plastics Corporation, service client (800)813-0206, représentant de Polygroup Limited (MCO).

La garantie limitée ne couvre pas les produits endommagés ou abusés par le consommateur. Dans ce cas vous serez avisé du coût des pièces de rechange ou du besoin de retourner les pièces défectueuses pour remplacement sous la garantie. Cette garantie n'est pas valable si la piscine est utilisée à des fins commerciales ou si les dégâts sont le résultat d'accidents, d'acte de Dieu, de négligence ou abus du consommateur, faute d'observer les directives de démontage et stockage, vandalisme ou l'utilisation anormales de produits chimiques. De plus cette garantie limitée sera annulée si la piscine n'a pas été montée conformément aux instructions. Cette garantie ne tient pas Polygroup Limited (MCO) responsable pour le coût de montage, main-d'oeuvre ou frais de port relatifs au remplacement des composants défectueux.

## 2 Lisez et Suivez Toutes Information et Consignes de Sécurité. Conservez pour Référence Future.

Faute d'observer ces avertissements et consignes peut résulter en blessures graves ou la mort de l'utilisateur, spécialement les enfants.



 <b>DANGER</b>	
<b>PRÉVEENEZ LA NOYADE</b> Surveillez les enfants constamment. Observez toutes les instructions de sécurité.	<b>INTERDIT DE PLONGER! INTERDIT DE SAUTER!</b> Eau peu profonde risque de blessures permanentes

 <b>AVERTISSEMENT</b>	
<b>NE PAS S'ASSEOIR OU S'ÉTENDRE SUR LA PAROI DE LA PISCINE</b> Risque de blessures permanentes	<b>ÉVITEZ LE PIÉGEAGE</b> Éloignez-vous des raccords aspirateurs - risque de noyade

1. Les enfants, spécialement les enfants moins de cinq ans, sont à un risque élevé de noyade. Une noyade s'effectue silencieusement et rapidement et peut se produire même dans 5 cm d'eau.
2. Gardez les enfants en vue directe, restez proche et supervisez - les constamment quand ils sont dans ou autour de cette piscine et quand vous replissez ou vidangez cette piscine.
3. Quand vous recherchez un enfant manquant, vérifiez en premier lieu la piscine, même si cet enfant est supposé être à l'intérieur de la maison.
4. Très Important: Les barrières de piscine peuvent être requises par la loi pour limiter l'accès de la piscine aux jeunes enfants. Une barrière est nécessaire pour la protection contre les noyades ou risques de noyades. Les barrières ne remplacent pas la surveillance vigilante des enfants. Vérifiez les lois et normes provinciales et locales avant l'installation de la piscine.
5. L'emploi d'éclairage artificiel est laissé à la discrétion du propriétaire de la piscine. L'éclairage doit être installé conformément à l'Article 680 du National Electrical Code (NEC) ou la plus récente édition approuvée et en consultation avec un électricien professionnel licencié.
6. Si la piscine est utilisée durant la nuit, un éclairage artificiel doit être pourvu pour éclairer toutes les enseignes de sécurité, les échelles, marches, plateformes et chemins.
7. Le fond de la piscine doit être visible à tout moment du périmètre extérieur de la piscine.
8. Les codes locaux peuvent exiger l'obtention de permis pour travaux de construction ou d'électricité. L'installateur devrait suivre les normes sur le recul, les barrières, les appareils et autres conditions.
9. Affichez une liste de numéros de téléphone d'urgence comme la police, les pompiers, l'ambulance et/ou le centre de secours. Ces numéros doivent être tenus à proximité du téléphone le plus proche de la piscine.
10. Jouets, chaise, tables ou objets similaires qu'un jeune enfant pourra escalader doivent être à au moins 121,92 cm de la piscine. Le système motofiltre devra être situé de façon à prévenir qu'il ne soit utilisé comme moyen d'accès à la piscine par de jeunes enfants. Ne laissez aucun jouet dans la piscine quand son usage est terminé, car les jouets et objets similaires peuvent attirer un enfant à la piscine.
11. Un équipement de sauvetage de base, y compris un des suivants, doit être à portée de la main à tout moment:
  - \* Une perche (houlette de berger) légère, solide, rigide, pas moins de 365,76 cm de long.
  - \* Une corde d'un diamètre minimum 6,35 mm, d'une longueur d'une fois et demie (1-1/2) la largeur maximum de la piscine ou de 15,24 mètres, au choix, attachée solidement à une bouée de sauvetage d'un diamètre extérieur d'environ 38,1 cm, approuvée par les Gardes-Côtes, ou d'autre équipement de sauvetage similaire approuvé.

12. **Évitez le Piégeage:** Les saillies ou autre obstructions, pouvant piéger ou enchevêtrer l'utilisateur, ne doivent pas exister dans l'aire de natation. Si le couvercle d'une bouche d'aspiration est manquant ou cassé, n'utilisez pas la piscine. L'aspiration peut causer le piégeage d'une partie du corps, des cheveux et l'enchevêtrement de bijoux, éviscération, ou noyade. Réparez ou remplacez le couvercle de la bouche d'aspiration avant de permettre l'usage de la piscine.
13. La piscine est exposée à l'usure et à la détérioration. Si l'entretien n'est pas correct, certaines détériorations excessives ou accélérées peuvent mener à l'effondrement de la structure de la piscine et le déchargement d'un grand volume d'eau pouvant causer des blessures corporelles et des dommages matériels.
14. Les piscines résidentielles hors terre/surterre sont pour nager et patauger uniquement. Plongeoires, toboggans ou autres équipements ne doivent pas être ajoutés à une piscine hors terre/surterre, leurs présences pouvant induire faussement qu'une piscine hors terre/surterre peut être utilisée ou conçue pour plonger ou glisser.
15. Ne jamais permettre les jeux de mains, de plonger ou sauter dans ou autour de la piscine. La négligence de cette directive peut résulter en des blessures graves, paralysie ou mort. NE PERMETTEZ à personne de nager seul sans surveillance.
16. Les enseignes de sécurité doivent se conformer aux exigences de ANSI-Z535 et utiliser les termes d'avertissements.
17. La piscine doit être montée par un adulte. Déballage et montage de la piscine doivent être exécutés avec précaution. La piscine peut contenir de dangereuses arêtes aiguisées ou pointes affûtées accessibles qui sont nécessaires pour le fonctionnement de la piscine.
18. Devenez certifié en réanimation cardiopulmonaire (RCP). Dans un cas d'urgence, l'application immédiate de RCP peut contribuer au sauvetage d'une vie.
19. Eloignez de la piscine toutes lignes électriques, radios, haut-parleurs et autres appareils électriques.
20. Ne pas situer la piscine près ou au-dessous des lignes électriques aériennes.
21. Enlevez les échelles de piscine avant de quitter la piscine. Enfants aussi jeunes que 2 ans ont grimpé les échelles et descendu dans les piscines et sont noyés.

**AVIS:** LES CLIENTS AYANT ACHETÉ DES PISCINES PEUVENT ÊTRE REQUIS PAR LA LOI PROVINCIALE OU LOCALE D'ENGAGER DES DÉPENSES SUPPLÉMENTAIRES LORS DE L'INSTALLATION DE LA PISCINE, AFIN DE SE CONFORMER AUX LOIS PROVINCIALES ET LOCALES CONCERNANT LES BARIÈRES ET AUTRE EXIGENCES DE SÉCURITÉ. LES CLIENTS DEVRAIENT COMMUNIQUER AVEC LEUR BUREAU LOCAL D'EXÉCUTION DU CODE DU BÂTIMENT POUR PLUS DE DÉTAILS.

## LIVRETS D'INFORMATION À L'UTILISATEUR

Contactez: U.S. Consumer Product Safety Commission à [www.CPSC.gov/cpsc/pub/pubs/pool/pdf](http://www.CPSC.gov/cpsc/pub/pubs/pool/pdf), Pub. #362 "Safety Barrier Guidelines for Home Pools".

Contactez: ASSOCIATION OF POOL & SPA PROFESSIONALS (formerly NSPI) à [www.apsp.org/164/index.aspx](http://www.apsp.org/164/index.aspx)  
 Titres disponibles: "The Sensible Way To Enjoy Your Aboveground / Inground Swimming Pool", "Children Aren't Waterproof", "Pool and Spa Emergency Procedures For Infants", "Layers of Protection", and the "ANSI / NSPI-8 Model Barrier Code for Residential Swimming Pools, Spas, and Hot Tubs". [www.apsp.org/164/index.aspx](http://www.apsp.org/164/index.aspx)

## **DANGER:**

Une supervision compétente et la connaissance des exigences de sécurité est le seul moyen de prévenir les noyades ou les blessures permanentes durant l'usage de ce produit.

Ne jamais laisser les enfants sans surveillance.

## **DANGER: MONTAGE DE LA PISCINE**

N'essayez pas le montage de cette piscine dans des conditions d'intempéries, tel que durant des vents violents, de fortes rafales ou quand la température est au-dessous de 15,6°F.

# INSTRUCTIONS DE MONTAGE PISCINE RECTANGULAIRE TUBULAIRE

## PRÉPARATION DU TERRAIN

### ATTENTION - TRÈS IMPORTANT! L'EMPLACEMENT DOIT ÊTRE NIVELÉ, STABLE, SOL COMPACTÉ.

- La piscine doit être montée sur un terrain lisse et nivelé, un sol dur sans cailloux, graviers, brindilles, asphaltes et dérivés d'hydrocarbure. N'installez pas la piscine sur aucun plancher en bois. Vous ne pouvez pas utiliser du sable et/ou un sol non compacté à fournir un terrain plat pour cette piscine; il sera simplement emporté.
- **LA NÉGLIGENCE DES DIRECTIVES SUIVANTES CAUSERA L'ÉCROULEMENT DE LA PISCINE ET ANNULERA LA GARANTIE!**

1. Choisissez un terrain nivelé et retirez complètement tout débris, brindilles, cailloux, objets pointus, etc. NE PAS choisir un endroit au-dessous de lignes électriques, des arbres ou à moins de 4,57 mètres d'une maison, édifice, etc. Aussi l'endroit doit être éloigné de 3,05 mètres au moins mais pas plus de 6,4 mètres d'une prise de courant 110 volts 60 Hz protégé par un Disjoncteur Différentiel (DDFT).
2. Contactez les autorités locales pour vérifier qu'aucun câble électrique, téléphoniques, conduite de gaz de ville, etc. n'existe sous l'endroit choisi.

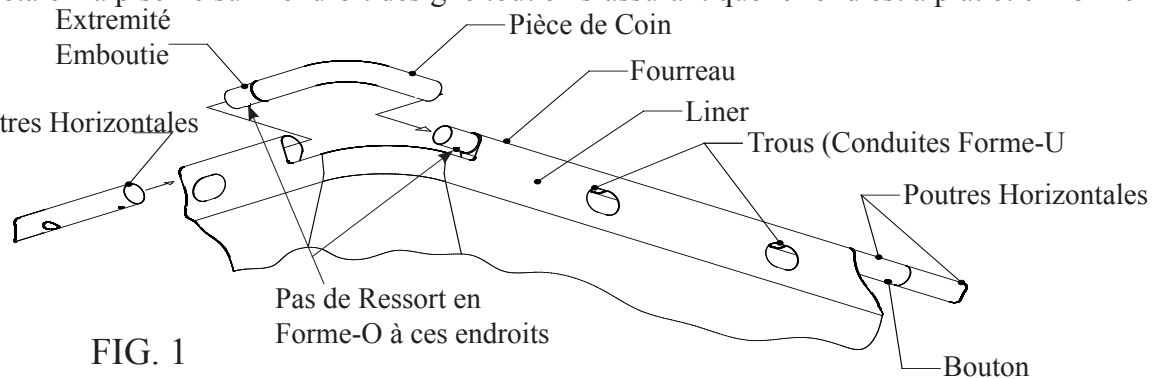
## INSTALLATION DE LA PISCINE

**ATTENTION:** NE PAS permettre à l'eau dans la piscine de dépasser le niveau recommandé. Interdisez à toute personne de s'asseoir ou de s'appuyer sur le boudin gonflé ou le bord de la piscine – **LA PAROI DE LA PISCINE S'ÉFFONDRE!** Après une forte pluie, VIDEZ la piscine jusqu'au niveau recommandé.

**CONSEIL:** Pour faciliter l'installation de votre piscine, dépliez-la et étalez-la en plein soleil durant deux heures avant de l'installer. Le matériel de la piscine sera plus flexible lui permettant de prendre forme durant l'installation et évitera la formation de faux-plis.

1. Dépliez avec précaution la piscine Quick Set® et inspectez les joints pour défauts de fabrication. Le bord fourreau étant au-dessus, étalez la piscine sur l'endroit désigné tout en s'assurant que le fond est à plat et en forme rectangulaire.

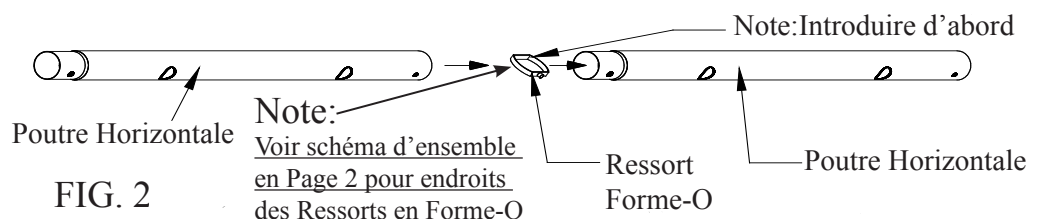
Situez la section de la paroi réservée au moto-filtre de manière qu'elle soit entre 3,05 et 6,4 mètres de la prise de courant destinée au moto-filtre. Tirez vers l'extérieur les



panneaux rectangulaires, en matériel des parois, de sous le fond de la piscine (le long de quatre côtés).

2. Repérez les quatre conduites (Pièces de Coin) métalliques Fig. 1, ensuite placez une à chaque coin de la piscine. Maintenant repérez les (Poutres Horizontales), introduisez un (Resort en Forme-O) voir Fig 2, dans chaque petite extrémité emboutie de celles-ci seulement pour joindre en longueur les poutres ensemble.

NOTEZ: Les (Ressorts en Forme-O) ne sont pas utilisés dans les extrémités des Poutres

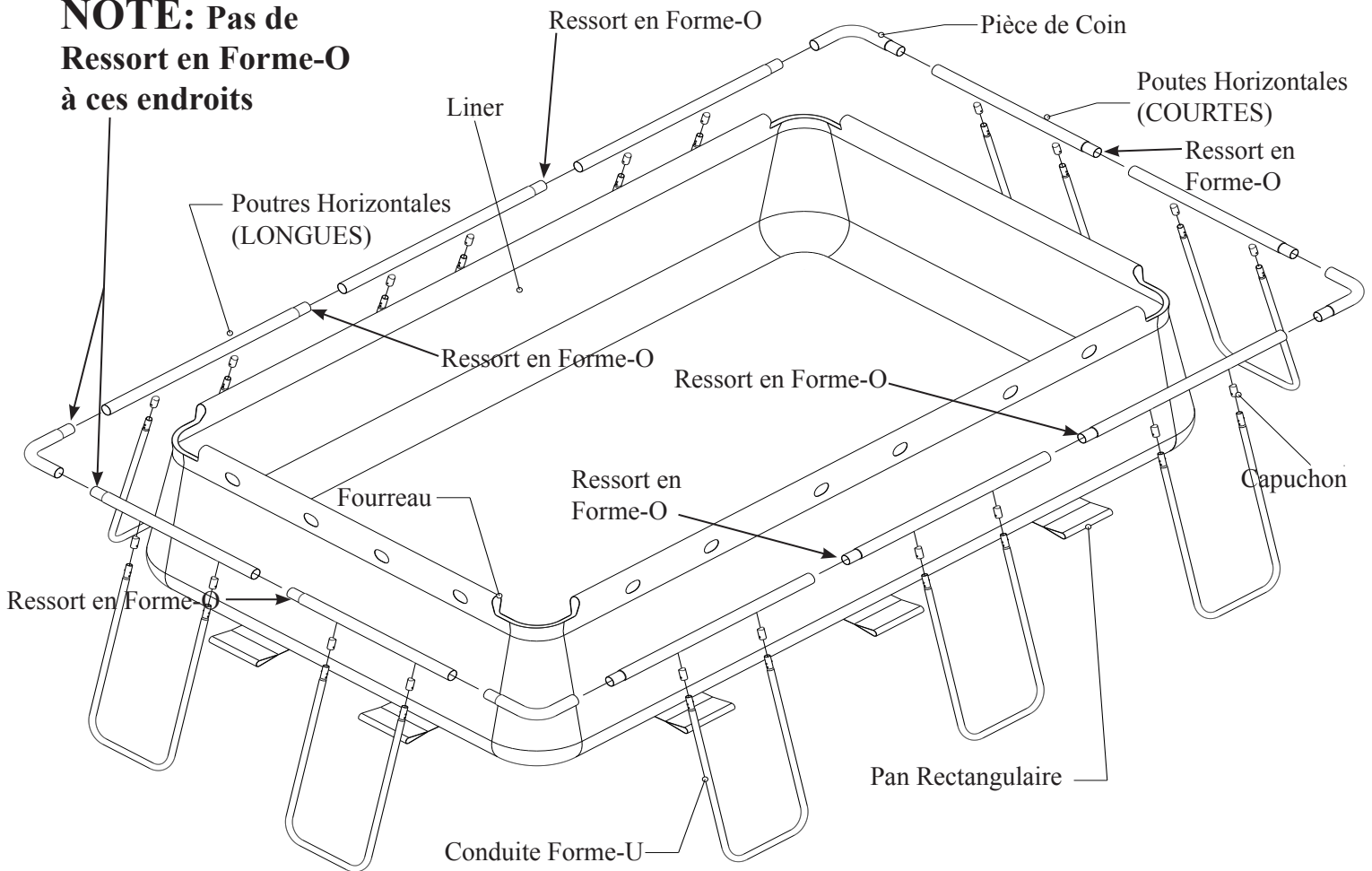


Horizontales qui s'attachent aux Pièces de Coin ou dans les Pièces de Coin elles-mêmes, veuillez voir en page 2 le schéma d'ensemble indiquant les endroits corrects des Ressorts en Forme-O. Les poutres courtes se montent

sur les deux courts côtés, tandis que les poutres longues se montent sur les deux côtés longs. Placez la moitié des poutres courtes le long de chaque côté court de la piscine et la moitié des poutres longues près de chaque côté long de la piscine. Commencez par glisser les Poutres Horizontales dans le fourreau de la piscine (**travaillez dans le sens des aiguilles d'une montre autour de la piscine en s'assurant que toutes les extrémités embouties soient dirigées dans le sens des aiguilles d'une montre**) voir Fig. 1 et référez-vous à "Vue d'Ensemble de Toutes les Pièces du Support Tubulaire" en page 2.

- Raccordez les (Poutres Horizontales), poussez le bouton en même temps que vous introduisez chaque poutre dans l'extrémité de la poutre suivante. Tournez lentement chaque poutre pour aligner le bouton de l'une avec le trou de l'autre et s'assurer que le bouton s'est logé dans le trou, pour obtenir une connexion solide. Répétez cette procédure pour le restant des (Poutres Horizontales) et alignez les trous dans les Poutres avec les ouvertures du Fourreau de la piscine (Fig. 1), ces trous serviront au raccordement des supports en conduite en Forme-U sur les quatre côtés. Ensuite connectez les pièces de coin (**toujours en procédant dans le sens des aiguilles d'une montre avec les extrémités embouties dans le sens des aiguilles d'une montre**), joignez-les ensemble et répétez cette procédure pour les pièces de coin; si vous trouvez une difficulté à joindre la dernière pièce de coin, soulevez l'extrémité des deux conduites d'un angle permettant l'emboîtement de l'une dans l'autre tout en les abaissant lentement jusqu'à que les pièces s'emboîtent parfaitement. Maintenant il est temps de vérifier toutes les connexions des (Poutres Horizontales) et des (Pièces de Coin).

**NOTE: Pas de Ressort en Forme-O à ces endroits**



VUE DE TOUTES LES PIÈCES TUBULAIRES DE MONTAGE  
ÉTALÉES EN DEHORS DU FOURREAU

3. Repérez les conduites (Forme-U) et leurs Capuchons. Installez les Capuchons sur les extrémités des (Forme-U). Voir Fig. 3 pour l'installation des Capuchons; tournez lentement chaque Capuchon jusqu'à que les boutons s'enclenchent dans les trous.

4. Ensuite enfiler chaque conduite (Forme-U) dans le fourreau de chacun des pans rectangulaires attachés au fond de la piscine, Fig. 4. **Notez: Avant d'élever la paroi, l'échelle doit être assemblée pour faciliter aux aides l'entrée et la sortie dans la piscine, le mode d'assemblage de l'échelle est attaché à l'échelle.**

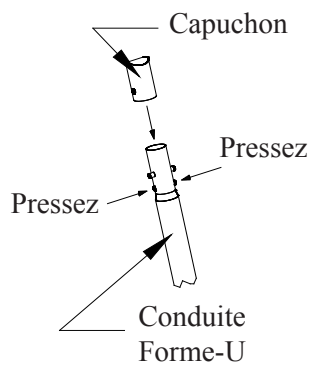


FIG. 3

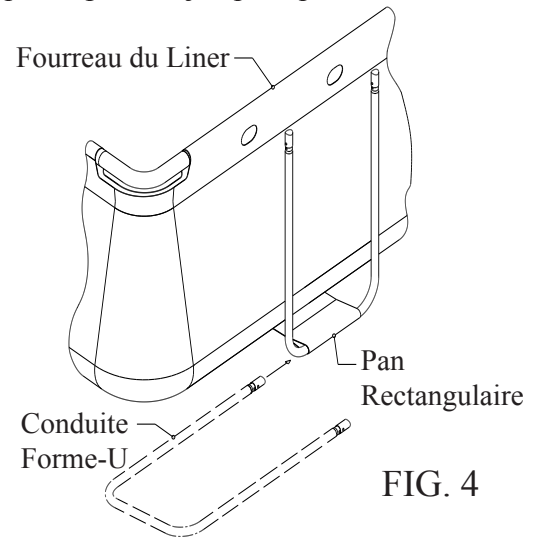


FIG. 4

Ensuite, de l'intérieur de la piscine une ou deux personnes devront soutenir les (Poutres Horizontales) en élevant la paroi

de la piscine pendant qu'une autre personne introduise les conduites

supports (Forme-U) Fig. 5. Introduisez les extrémités encapuchonnées

des conduites (Forme-U) dans les trous de l'assemblage des (Poutres Horizontales) en pressant le jeux de

boutons inférieur Fig. 5 et en poussant les extrémités encapuchonnées dans la Poutre Horizontale jusqu'à l'arrêt. Assurez-vous que toutes les conduites (Forme-U)

sont pleinement introduites et vérifiez que toutes les sections sont solidement attachées. Répétez cette

opération pour le **CÔTÉ OPPOSÉ**, ensuite installez les supports (Forme-U) aux deux **COURTS CÔTÉS**.

5. Vérifiez que le drain est sûrement bouchonné avec le bouchon bien en place. Commencez le remplissage de la piscine en eau. Arrêtez de remplir quand le niveau atteint 3 cm environ et aplanissez les faux-plis formés sur le fond de la piscine. Tout au tour la piscine tirez vers l'extérieur la paroi à la base de la piscine ou de l'intérieur de la piscine poussez le bas de la paroi vers l'extérieur pour vous dé-barasser de tous les faux-plis pour que le remplissage en eau soit uniforme et plat.

6. **NOTEZ: SI L'EAU S'ACCUMULE DE PLUS DE 3-5 cm SUR N'IMPORTE QUEL CÔTÉ AVANT D'ATTEINDRE LE CENTRE DE LA PISCINE, CETTE DERNIÈRE N'EST PAS SUFFISAMMENT NIVELÉE ET UNE CORRECTION EST NÉCESSAIRE, VOIR PAGE 1 "PRÉPARATION DU TERRAIN". REMARQUE: SI VOUS AJOUTEZ PLUS D'EAU, SON POIDS PRÉVIENDRA TOUTE CORRECTION OU AJUSTAGE.**

7. Suivez les directives indiquées dans "Installation du Moto-Filtre" dans le manuel du propriétaire "Système Filtre pour Piscine", pour installer votre ensemble moto-filtre.
8. Dès que ceci est fait, reprenez le remplissage de la piscine jusqu'au niveau recommandé. Quand le remplissage est terminé, retournez au manuel du propriétaire "Système Filtre pour Piscine" pour procéder à partir de l'étape "D" jusqu'à la fin de l'installation.

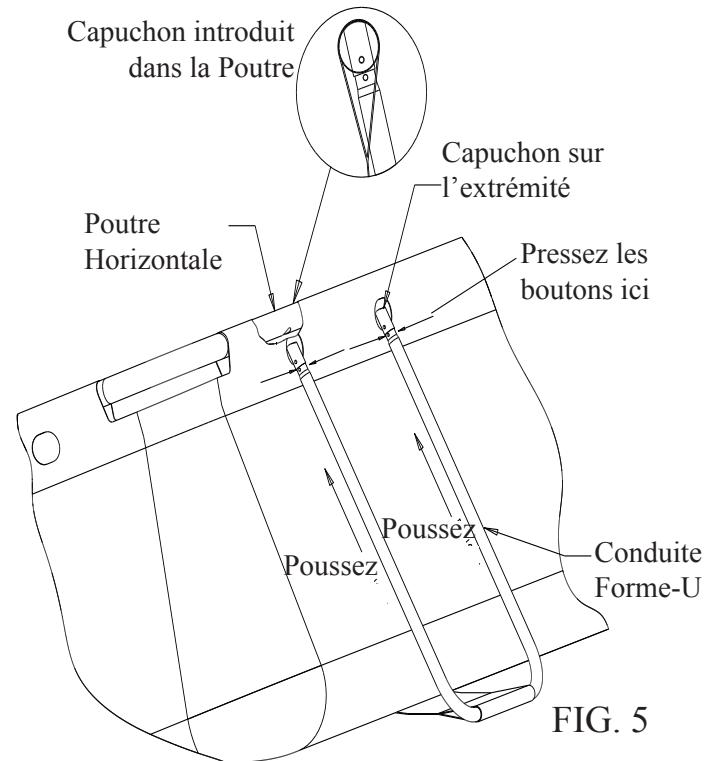


FIG. 5

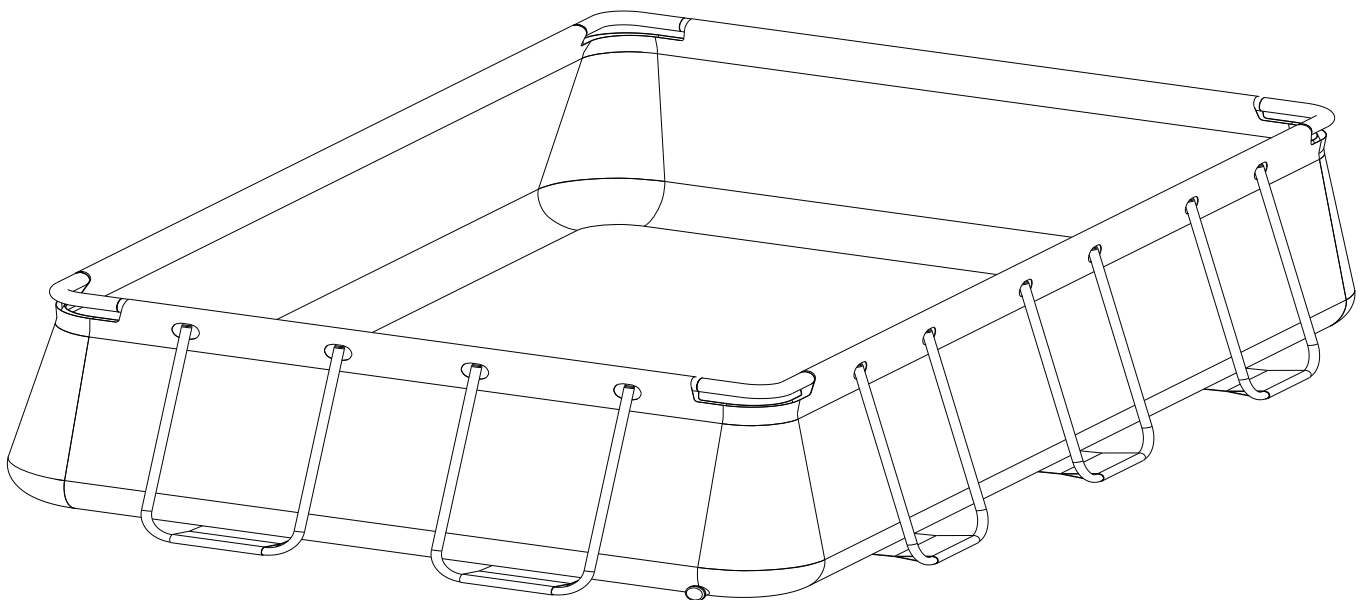
# DÉMONTAGE ET RANGEMENT

7

1. **INFORMATION GÉNÉRALE:** La piscine doit être rangée si la température est prévue de tomber au-dessous de 0° C.
  - A. Toutes les pièces doivent être nettoyées au savon et à l'eau tiède seulement. NE PAS utiliser des détergents ou de l'eau chaude.
  - B. Assurez-vous toutes les pièces sont sèches avant de les ranger, pour empêcher la formation de moisissure.
  - C. Rangez toutes les pièces dans un endroit sec et chauffé où la température ne descend pas au-dessous de 0° C et ne dépasse pas 52° C.
  - D. Faute de suivre les instructions de rangement, les pièces de la piscine peuvent être endommagées et la garantie annulée.
  - E. VOUS DEVEZ SUIVRE LES INSTRUCTIONS DE MONTAGE POUR REMONTER VOTRE PISCINE LA SAISON SUIVANTE. Le terrain de la piscine doit être dégagé et à niveau.

## 2. PISCINE QUICK-SET®:

- A. Pour vidanger la piscine, situez la bonde de vidage sur la paroi extérieure de la piscine et retirez le couvercle. Un tuyau d'arrosage se visse sur le raccord de vidange. Allongez le tuyau jusqu'au lieu d'évacuation de l'eau. Une fois le tuyau d'arrosage en place désirée, vous pouvez ouvrir la bonde de vidange de l'intérieur de la piscine.
- B. Dès que vous aurez vidanger la piscine autant que possible en utilisant le tuyau attaché au raccord de vidange, ouvrez la soupape d'air et dégonflez le boudin supérieur. Ensuite, avec soin poussez vers le bas les parois de la piscine pour permettre à l'eau restante de s'écouler hors de la piscine.
- C. Débarassez-vous de l'eau tout en lavant la piscine et séchez-la complètement à l'aide d'une serviette en coton doux. Poussez la bonde dans le raccord de vidange et remplacez le couvercle.
- D. Piscines Tubulaires: Si votre piscine utilise une charpente métallique, démontez ces membres en poussant les boutons en plastique, séparez les pièces l'une de l'autre ou en retirant les goupilles en plastique qui les joignent, séparez-les, nettoyez-les et séchez-les. Si vous doutez de l'ordre correct de démontage, référez-vous aux instructions de montage et inversez les étapes. Gardez toutes les pièces ensemble dans un endroit sûr pour remontage la saison suivante. Commandez les pièces de rechange pour remplacer toutes pièces endommagées, cassées ou usées.
- E. Les couvertures à bulles, couvertures pour débris, échelles, etc., doivent être nettoyé et séché avant leur stockage.



7

# SÉCURITÉ DES COUVERTURES DE PISCINE

SI VOUS ALLEZ UTILISER UNE COUVERTURE DE PISCINE OU UNE COUVERTURE À BULLES, PRIÈRE DE LIRE CETTE INFORMATION IMPORTANTE.

## AVERTISSEMENT POUR COUVERTURE DE PISCINE

## AVERTISSEMENT POUR COUVERTURE À BULLES

### **AVERTISSEMENT**

#### **ÉVITEZ LE RISQUE DE NOYADE**

RESTEZ LOIN DE LA BÂCHE - NE SUPPORTERA PAS LE POIDS  
ÉLOIGNEZ LES ENFANTS. ENFANTS OU OBJETS NE PEUVENT PAS ÊTRE VUS SOUS LA BÂCHE.  
DÉBARRASSEZ L'EAU STAGNANTE - UN ENFANT PEUT SE NOYER AU-DESSUS DE LA BÂCHE.  
RETIREZ COMPLÈTEMENT LA BÂCHE AVANT L'ENTRÉE DES BAINEURS - POSSIBILITÉ DE PIÉGEAGE.  
LES BÂCHES NON SÉCURISÉES OU INCORRECTEMENT SÉCURISÉES PRÉSENTENT DES RISQUES  
FAUTE DE SUIVRE TOUTES LES INSTRUCTIONS PEUT RÉSULTER EN BLESSURES OU NOYADE.  
CECI N'EST PAS UNE BÂCHE DE SÛRETÉ.  
CLASSIFICATION DE LA BÂCHE TYPE OC.  
INSTALLEZ LA BÂCHE AVEC LES ÉTIQUETTES AU-DESSUS.  
FAITES USAGE DE LA CORDE - CEINTURE POUR SÉCURISER LA BÂCHE À LA PISCINE.  
CETTE BÂCHE SATISFAIT LES EXIGENCES DÉCRITES DANS LA NORME F-1346 (ASTM).

### **AVERTISSEMENT**

#### **ÉVITEZ LE RISQUE DE NOYADE**

RESTEZ LOIN DE LA BÂCHE - NE SUPPORTERA PAS LE POIDS.  
ÉLOIGNEZ LES ENFANTS. ENFANTS OU OBJETS NE PEUVENT PAS ÊTRE VUS SOUS LA BÂCHE.  
DÉBARRASSEZ L'EAU STAGNANTE - UN ENFANT PEUT SE NOYER AU-DESSUS DE LA BÂCHE.  
RETIREZ COMPLÈTEMENT LA BÂCHE AVANT L'ENTRÉE DES BAINEURS - POSSIBILITÉ DE PIÉGEAGE.  
LES BÂCHES NON SÉCURISÉES OU INCORRECTEMENT SÉCURISÉES PRÉSENTENT DES RISQUES  
FAUTE DE SUIVRE TOUTES LES INSTRUCTIONS PEUT RÉSULTER EN BLESSURES OU NOYADE.  
CECI N'EST PAS UNE BÂCHE DE SÛRETÉ.  
CLASSIFICATION DE LA BÂCHE TYPE OC.  
INSTALLEZ LA BÂCHE AVEC LES ÉTIQUETTES AU-DESSUS.  
POSEZ LA BÂCHE AU-DESSUS DE LA SURFACE DE L'EAU.  
CETTE BÂCHE SATISFAIT LES EXIGENCES DÉCRITES DANS LA NORME F-1346 (ASTM).

## **TRÈS IMPORTANT!**

N'UTILISEZ PAS UNE COUVERTURE DE PISCINE OU UNE COUVERTURE À BULLES SUR CETTE PISCINE SI ELLE NE PORTE PAS CE GENRE D'AVERTISSEMENT SUR LA COUVERTURE.

## **DANGER:**

Une supervision compétente et la connaissance des exigences de sécurité est le seul moyen de prévenir les noyades ou les blessures permanentes durant l'usage de ce produit.

Ne jamais laisser les enfants sans surveillance.

Besoin d'aide? Téléphonez au Parts Department au (800) 813-0206 de 8:00 à 17:00

du lundi au vendredi horaire standard Est. Jours et heures prolongés pour les besoins durant la saison de pointe.



